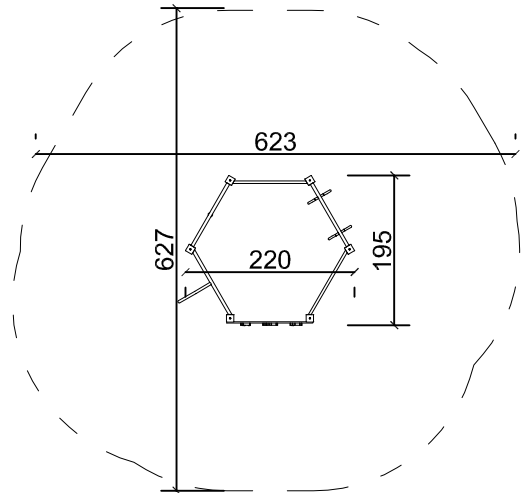
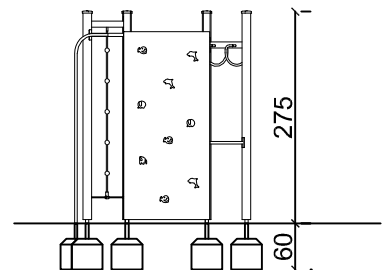
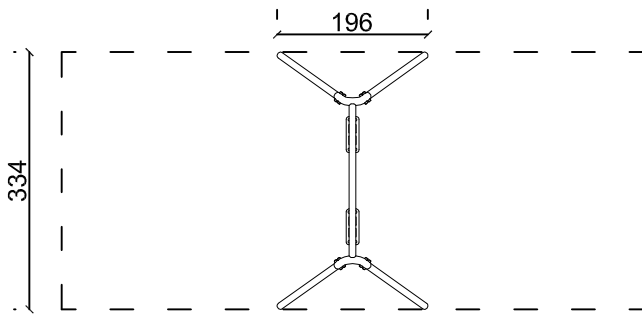


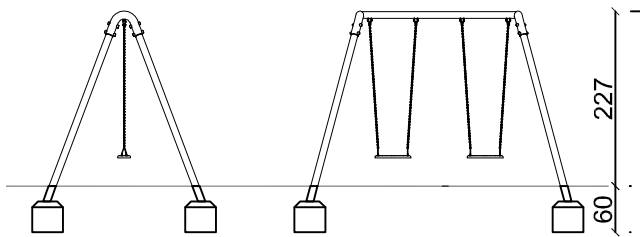
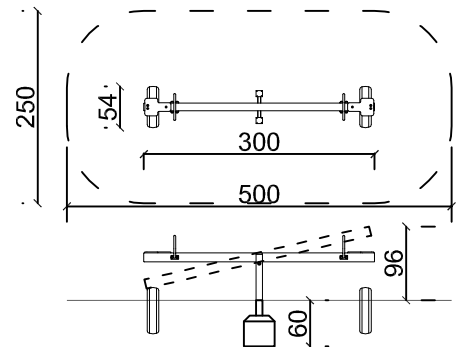
3



5



4



PROJEKT BUDOWLANY ZAGOSPODAROWANIA TERENU  
WOKÓŁ BUDYNKU SZKOŁY PODSTAWOWEJ NR 6  
PRZY ULICY KONOPNICKEJ 13 W BĘDZINIE

**INWESTPROJEKT**  
KOPORACJA PROJEKTANTÓW  
Racibórz ul. Kamienna 21

PB	A	ZT7
faza	branża	nr rys.

temat projektu	URZĄDZENIA ZABAWOWE- PLAC ZABAW	07.2016	1: 100
inwestor	MIASTO BĘDZIN, UL. 11 LISTOPADA 20 42-500 BĘDZIN	data	skala
projektant	mgr inż. arch. Tomasz Blinowski nr upr. SW - 34/2007	2 - 7 / 2016	
opracował	mgr inż. arch. Małgorzata Męczarska, mgr inż. arch. Marek Męczarski		
sprawdził	mgr inż. arch. Wojciech Frączek nr upr. AB.III.7131-85/01	nr projektu	
program kreśl.	Intersoft IntelliCAD PREMIUM 6.2, nr licencji 6W0R-CSE4-S74N-09BY		

— STREFA  
BEZPIECZENSTWA

- 1- ZESTAW Z LINARIUM
- 2- KARUZELA
- 3- SZESCIOKAT WIELOF.
- 4- WAZKA
- 5- HUSTAWKA PODWOJNA